

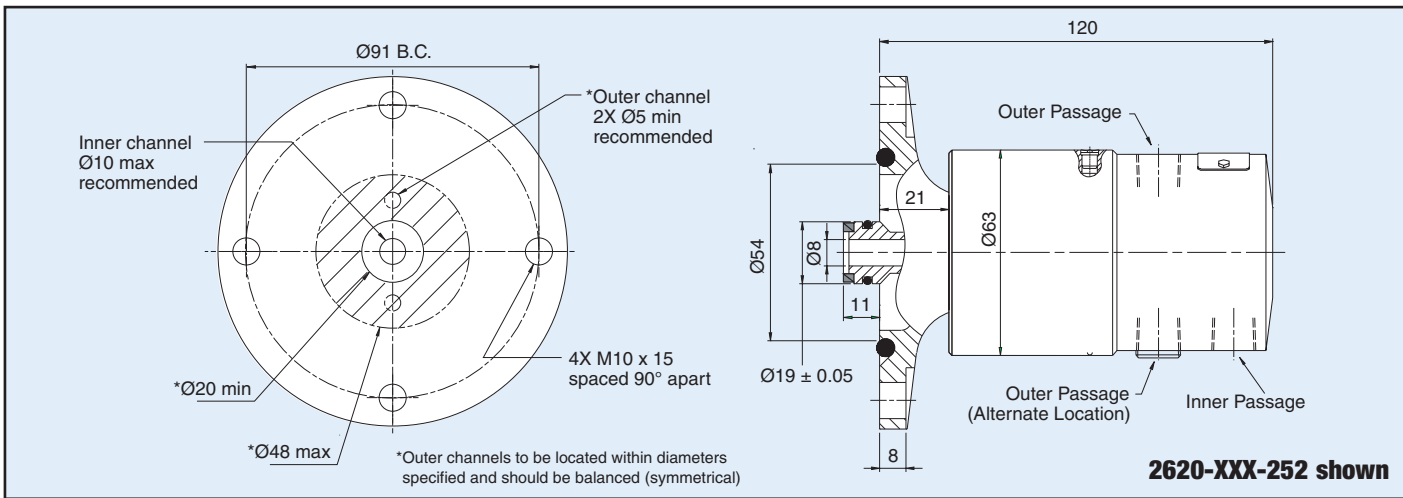
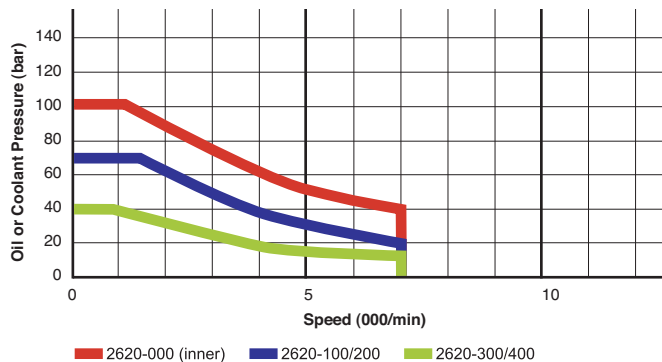
DEUBLIN

2620 Series 2-Passage Rotating Unions for Various Media

- Two independent passages for applications such as clamping and unclamping
- Balanced mechanical seals for each passage provide long life and reduced torque even at maximum pressure
- Closed seals provide continuous containment of media
- Dual precision ball bearings for smooth operation
- Labyrinth protection for ball bearings
- Mountings options are compatible with DEUBLIN 2520 or 1579 series unions

Operating Data

Media	See table	
Filtration	ISO 4406 Class 17/15/12, max. 60 micron	
Maximum Speed	7,000 min ⁻¹ 7,000 rpm	
Maximum Pressure	See table	
Maximum Flow	69 l/min	18.2 gpm (per passage)
Maximum Temperature	71°C	160°F



2620-XXX-252 shown

Ordering Number			Inner Passage			Outer Passage			Notes
With Ø 108 mm flanged rotor with NPT Connection	With Ø 88 mm flanged rotor with G Connection	With Ø 81 mm flanged rotor with NPT Connection	Supply Connection	Media	Max. Pressure	Supply Connection	Media	Max. Pressure	
2620-000-252	2620-002-940	2620-000-157	1/4" NPT/G	Hydraulic oil	100 bar	1/4" NPT/G	Hydraulic oil	30 bar	
2620-100-252	2620-102-940	2620-100-157	1/4" NPT/G	Hydraulic oil	70 bar	1/4" NPT/G	Air	6 bar	Air seals may be lubricated through oil cup or by using oiled air.
2620-120-252	2620-122-940	2620-120-157	1/4" NPT/G	Hydraulic oil	70 bar	1/4" NPT/G	Air	10 bar	
2620-200-252	2620-202-940	2620-200-157	1/4" NPT/G	Coolant	70 bar	1/4" NPT/G	Air	6 bar	
2620-220-252	2620-222-940	2620-220-157	1/4" NPT/G	Coolant	70 bar	1/4" NPT/G	Air	10 bar	
2620-300-252	2620-302-940	2620-300-157	1/4" NPT/G	Air	6 bar	1/4" NPT/G	Hydraulic oil	40 bar	Air seals require no external lubrication.
2620-320-252	2620-322-940	2620-320-157	1/4" NPT/G	Air	10 bar	1/4" NPT/G	Hydraulic oil	40 bar	
2620-400-252	2620-402-940	2620-400-157	1/4" NPT/G	Air	6 bar	1/4" NPT/G	Coolant	40 bar	
2620-420-252	2620-422-940	2620-420-157	1/4" NPT/G	Air	10 bar	1/4" NPT/G	Coolant	40 bar	

杜博林

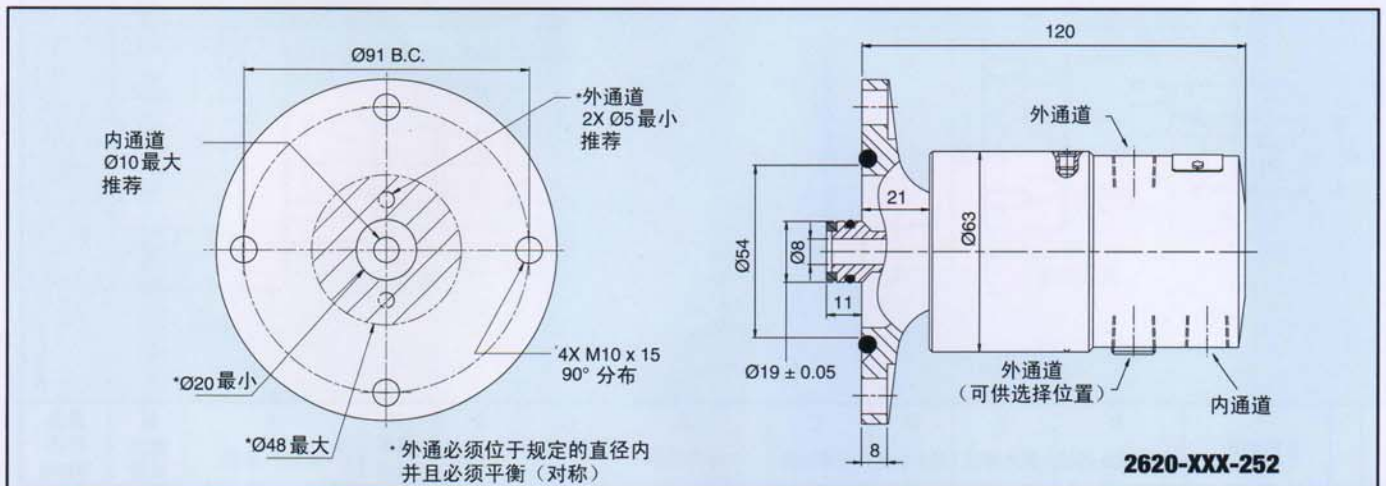
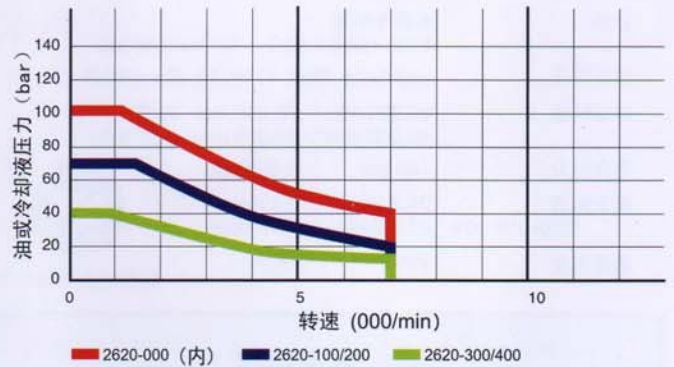
2620系列双通道全介质应用旋转接头



- 独立式双通道夹紧及松卡应用
- 各通道采用平衡式机械密封，即使在最高压下仍能延长使用寿命
- 封闭式密封可持续提供介质
- 双精度球轴承保证平稳运转
- 迷宫式密封保护轴承
- 杜博林2520或1579系列接头可提供安装可选件

工作数据

介质	见表	
过滤精度	ISO 4406	17/15/12,
	最大60微米	
最高转速	7,000 min ⁻¹	7,000 rpm
最高压力	见表	
最大流量	69 l/min	18.2 gpm (每个通道)
最高温度	71°C	160°F

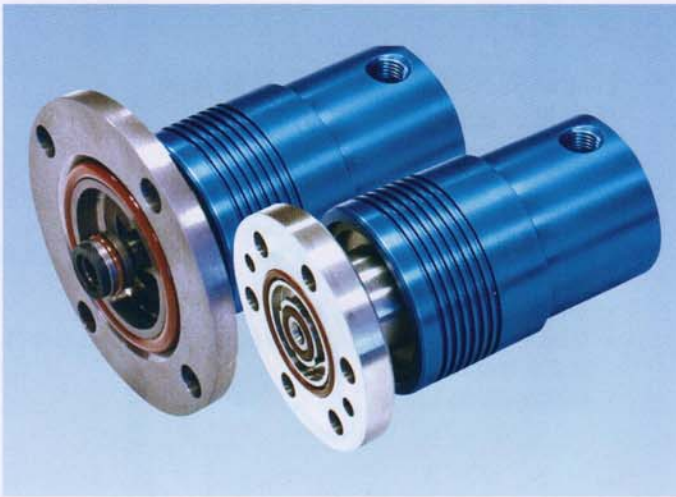


	订货型号			内通道			外通道			注释
	Ø 108 mm 法兰转体 NPT 连接	Ø 88 mm 法兰转体 G 连接	Ø 81 mm 法兰转体 NPT 连接	供给 管路连接 NPT/G	介质	最高压力	供给 管路连接 NPT/G	介质	最高压力	
标准	2620-000-252	2620-002-940	2620-000-157	1/4"	液压油	100 bar	1/4"	液压油	30 bar	
高压	2620-100-252	2620-102-940	2620-100-157	1/4"	液压油	70 bar	1/4"	气体	6 bar	可以通过油杯 对气体密封润滑 或采用油气
	2620-120-252	2620-122-940	2620-120-157	1/4"	液压油	70 bar	1/4"	气体	10 bar	
	2620-200-252	2620-202-940	2620-200-157	1/4"	冷却液	70 bar	1/4"	气体	6 bar	
	2620-220-252	2620-222-940	2620-220-157	1/4"	冷却液	70 bar	1/4"	气体	10 bar	
	2620-300-252	2620-302-940	2620-300-157	1/4"	气体	6 bar	1/4"	液压油	40 bar	
超高压	2620-320-252	2620-322-940	2620-320-157	1/4"	气体	10 bar	1/4"	液压油	40 bar	气体密封不要求 外部润滑
	2620-400-252	2620-402-940	2620-400-157	1/4"	气体	6 bar	1/4"	冷却液	40 bar	
	2620-420-252	2620-422-940	2620-420-157	1/4"	气体	10 bar	1/4"	冷却液	40 bar	

杜博林

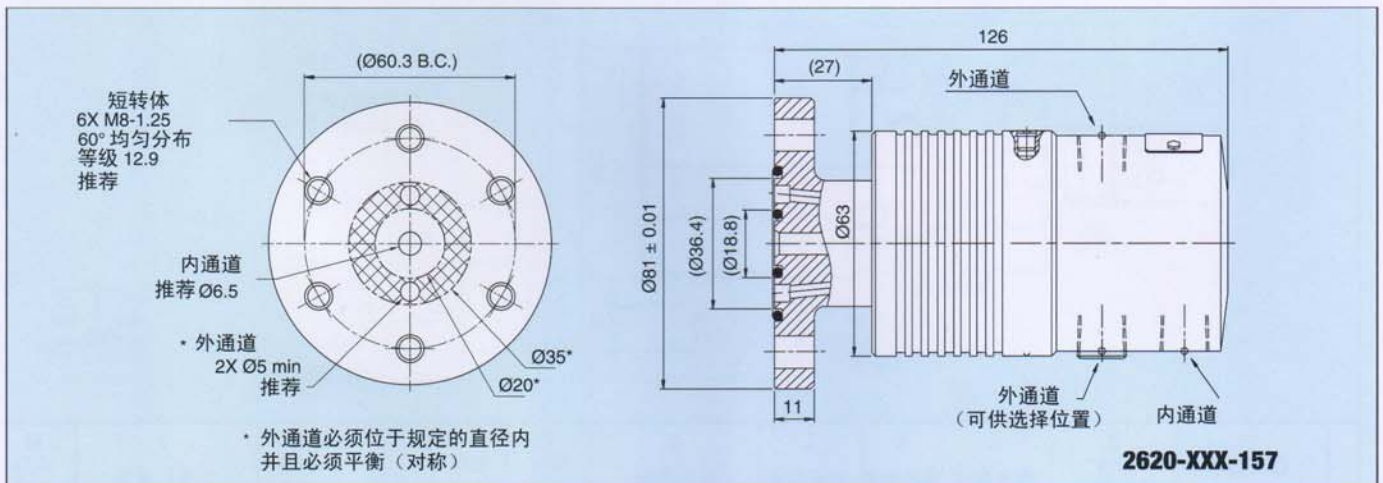
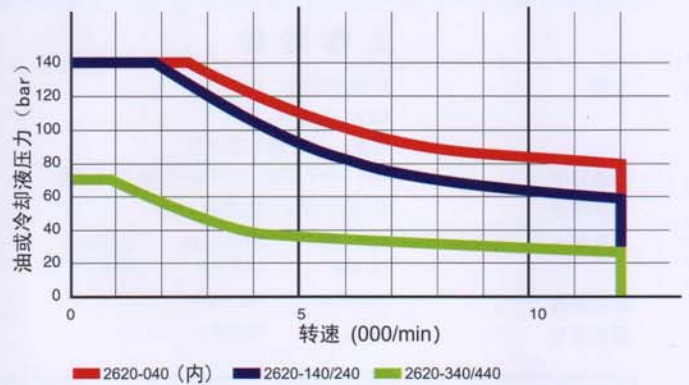
2620系列双通道全介质应用旋转接头

- 独立式双通道夹紧及松卡，工件感应及冷却应用
- 各通道采用平衡式机械密封，即使在最高压下仍能延长使用寿命
- 闭合式密封持续提供介质
- 双精度球轴承保证平稳运转
- 迷宫式密封保护轴承
- 杜博林2520或1579系列接头可提供安装可选件



工作数据

介质	见表	
过滤精度	ISO 4406 等级 17/15/12, 最大60微米	
最高转速	12,000 min ⁻¹ 12,000 rpm	
最高压力	见表	
最大流量	69 l/min	18.2 gpm (每个通道)
最高温度	71°C	160°F



	订货型号			内通道			外通道			注释
	Ø 108 mm 法兰转体 NPT 连接	Ø 88 mm 法兰转体 G 连接	Ø 81 mm 法兰转体 NPT 连接	供给 管路连接 NPT/G	介质	最高压力	供给 管路连接 NPT/G	介质	最高压力	
标准	2620-040-252	2620-042-940	2620-040-157	1/4"	液压油	140 bar	1/4"	液压油	70 bar	
高压	2620-140-252	2620-142-940	2620-140-157	1/4"	液压油	140 bar	1/4"	气体	6 bar	可以通过油杯对气体密封润滑或采用油气
	2620-160-252	2620-162-940	2620-160-157	1/4"	液压油	140 bar	1/4"	气体	10 bar	
	2620-240-252	2620-242-940	2620-240-157	1/4"	冷却液	140 bar	1/4"	气体	6 bar	
	2620-260-252	2620-262-940	2620-260-157	1/4"	冷却液	140 bar	1/4"	气体	10 bar	
超高压	2620-340-252	2620-342-940	2620-340-157	1/4"	气体	6 bar	1/4"	液压油	70 bar	气体密封不要求外部润滑
	2620-360-252	2620-362-940	2620-360-157	1/4"	气体	10 bar	1/4"	液压油	70 bar	
	2620-440-252	2620-442-940	2620-440-157	1/4"	气体	6 bar	1/4"	冷却液	70 bar	
	2620-460-252	2620-462-940	2620-460-157	1/4"	气体	10 bar	1/4"	冷却液	70 bar	