

# ROTARENDE UNIONER

## Oversikt

DEUBLIN

| Tilsl. «B» | Vann                             |      |                   |                 |                          |                          |                         | Damp A) Varmolje B)                             |      |                    |                       |                        |                                  | Luft C) Hydraulikk D) Kjølevæske E) |      |   |   |          |                |                |                          |                          |                         |                      |        |   |  |
|------------|----------------------------------|------|-------------------|-----------------|--------------------------|--------------------------|-------------------------|---|------|--------------------|-----------------------|------------------------|----------------------------------|-------------------------------------|------|---|---|----------|----------------|----------------|--------------------------|--------------------------|-------------------------|----------------------|--------|---|--|
|            | Mod.                             | Side | Maks.             |                 |                          |                          |                         | Mod.  | Side | Maks.              |                       |                        |                                  |                                     | Mod. | Side  | Maks.   |          |                |                |                          |                          |                         |                      |        |   |  |
|            |                                  |      | P bar             | T °C            | n NPT* min <sup>-1</sup> | n GMU* min <sup>-1</sup> | n PT* min <sup>-1</sup> |   |      | P bar              | T A) °C               | T B) °C                | n NPT* min <sup>-1</sup>         | n GMU* min <sup>-1</sup>            |      |   | p C) bar  | p D) bar | p E) bar       | T °C           | n NPT* min <sup>-1</sup> | n GMU* min <sup>-1</sup> | n PT* min <sup>-1</sup> |                      |        |   |  |
| 1/8"       |                                  |      |                   |                 |                          |                          |                         |   |      |                    |                       |                        |                                  |                                     |      | 1005-020  | ?   | 10       | 70             | -              | 120                      | 1000                     | 3500                    | 5000                 |        |   |  |
| 1/4"       | AP 8<br>D 8                      | ?    | 400<br>450        | 90<br>120       | 1000<br>1000             | 1500<br>20               | -                       |   |      |                    |                       |                        |                                  |                                     |      | 1102-070<br>17-025<br>1116<br>1109<br>AP 8<br>D 8 | ?   | 10<br>10 | 70<br>210      | -<br>-         | 120<br>70                | 1000<br>250              | 3500<br>-               | 5000<br>-            |        |   |  |
| 3/8"       | 57<br>55<br>AP 10<br>927<br>D 10 | ?    | 400<br>275<br>450 | 90<br>90<br>120 | 1000<br>2000<br>1000     | 1500<br>-                | -                       | 55-139<br>N 10<br>N 10                          | ?    | 8<br>17<br>10      | 1)<br>207<br>-        | 150 <sup>2)</sup><br>- | 1000<br>750<br>750               | 1000                                |      |   | 1115<br>14037<br>1100<br>1116<br>1108<br>1109<br>902<br>AP 10<br>D 10 | ?        | 10<br>10       | 35<br>60       | -<br>-                   | 120<br>120               | 1000<br>-               | 3500<br>1500         | -<br>- | 15000<br>10000<br>15000<br>15000<br>10000 |  |
| 1/2"       | 157<br>155<br>AP 12<br>D 12      | ?    | 400<br>450        | 90<br>120       | 1000<br>1000             | 1500<br>20               | -                       | 155-139<br>N 12<br>N 12                         | ?    | 8<br>17<br>10      | 1)<br>207<br>-        | 150 <sup>2)</sup><br>- | 1000<br>750<br>750               | 1000                                |      |   | 1205<br>2200<br>14050<br>21<br>AP 12<br>D 12                          | ?        | 10<br>10<br>10 | 50<br>70<br>60 | -<br>-                   | 120<br>120<br>120        | 1000<br>1000<br>1000    | 3500<br>3500<br>1500 | -<br>- | 1500<br>1500<br>1500                      |  |
| 3/4"       | 257<br>255<br>D 20               | ?    | 450               | 90<br>120       | 1000<br>1000             | 3500<br>20               | -                       | 255-056<br>9075-008<br>9075-014<br>H 20<br>H 20 | ?    | 8<br>17<br>10<br>6 | 1)<br>207<br>185<br>- | 150 <sup>2)</sup><br>- | 1000<br>400<br>400<br>180<br>350 | 1000                                |      |   | 250-094<br>14075<br>D 20  | ?        | 10<br>10       | 70<br>60       | -<br>-                   | 120<br>120               | 1000<br>-               | 3500<br>1500         | -<br>- | -   |  |
| 1"         | 357<br>355<br>D 25               | ?    | 450               | 90<br>120       | 1000<br>1000             | 3000<br>20               | -                       | 355-038<br>9100-008<br>9100-014<br>H 25<br>H 25 | ?    | 8<br>17<br>10<br>6 | 1)<br>207<br>185<br>- | 150 <sup>2)</sup><br>- | 1000<br>400<br>400<br>180<br>350 | 1000                                |      |   | 355-021<br>14100<br>D 25  | ?        | 10<br>10       | 70<br>40       | -<br>-                   | 120<br>120               | 1000<br>-               | 3500<br>1500         | -<br>- | -   |  |
| 1 1/4"     | 527<br>525<br>D 32               | ?    | 450               | 90<br>120       | 1000<br>1000             | 2500<br>20               | -                       | 525-086<br>9125-008<br>9125-014<br>H 32<br>H 32 | ?    | 8<br>17<br>10<br>6 | 1)<br>207<br>185<br>- | 150 <sup>2)</sup><br>- | 1000<br>400<br>400<br>180<br>350 | 1000                                |      |   | 14125<br>D 32   | ?        | 10             | 40             | -                        | 120                      | -                       | 1500                 | -      | -   |  |
| 1 1/2"     | 557<br>555<br>D 40               | ?    | 450               | 90<br>120       | 1000<br>1000             | 2500<br>20               | 1000                    | 555-037<br>9150-008<br>9150-014<br>H 40<br>H 40 | ?    | 8<br>17<br>10<br>6 | 1)<br>207<br>185<br>- | 150 <sup>2)</sup><br>- | 1000<br>400<br>400<br>180<br>350 | 1000                                |      |   | 452-000<br>14150<br>D 40  | ?        | 10<br>10       | 50<br>40       | -<br>-                   | 120<br>120               | 1000<br>-               | 3500<br>1500         | -<br>- | -   |  |
| 2"         | 657<br>655<br>6200               | ?    | 450               | 90<br>120       | 750<br>750               | 750<br>750               | 750                     | 655-503<br>9200-008<br>9200-014<br>H 57<br>H 57 | ?    | 8<br>17<br>10<br>6 | 1)<br>207<br>185<br>- | 150 <sup>2)</sup><br>- | 500<br>400<br>400<br>180<br>350  | 500                                 |      |   | 14200   | ?        | 10             | -              | -                        | 120                      | -                       | 750                  | -      | -   |  |
| 2 1/2"     | 755<br>6250                      | ?    | 14<br>10          | 150<br>150      | 750<br>750               | 750<br>750               | -                       | H 67<br>H 67                                    | ?    | 10<br>6            | 185<br>-              | -<br>340               | 180<br>350                       | 180                                 |      |   |   |          |                |                |                          |                          |                         |                      |        |   |  |
| 3"         | 857<br>6300                      | ?    | 10<br>10          | 120<br>150      | 500<br>750               | 500<br>750               | 500                     | H 87<br>H 87                                    | ?    | 10<br>6            | 185<br>-              | -<br>340               | 180<br>350                       | 180                                 |      |   |   |          |                |                |                          |                          |                         |                      |        |   |  |
| 4"         | 6400                             | ?    | 10                | 150             | -                        | -                        | 750                     | H 107<br>H 107                                  | ?    | 10<br>6            | 185<br>-              | -<br>340               | 180<br>350                       | 180                                 |      |   |   |          |                |                |                          |                          |                         |                      |        |   |  |
| 5"         | F127                             | ?    | 16                | 180             | -                        | -                        | 1000                    | H 127<br>H 127                                  | ?    | 10<br>6            | 185<br>-              | -<br>340               | 180<br>350                       | 180                                 |      |   |   |          |                |                |                          |                          |                         |                      |        |   |  |

\* Unionene kan anvendes ned til 6,7 k Pa vakuum.  
Ved bestilling angi: Til vakuum. Spesielle utførelser brukes til bremsevæske. Kontakt Lautom for ytterligere informasjon.

### Flerkanals-unioner

Unioner for montering på akselen

| Tilsl. «B» | Mod.                  | Side | Maks.    |          |          |      |                          |                          |
|------------|-----------------------|------|----------|----------|----------|------|--------------------------|--------------------------|
|            |                       |      | p C) bar | p D) bar | p E) bar | T °C | n NPT* min <sup>-1</sup> | n GMU* min <sup>-1</sup> |
| 1/8"       | 1005                  | ?    | 10       | 70       | -        | 120  | 3500                     | 3500                     |
| 1/4"       | 1102                  | ?    | 10       | 70       | -        | 120  | 3500                     | 3500                     |
| 3/8"       | 1105<br>1106<br>14037 | ?    | 10<br>-  | 35<br>-  | -        | 120  | 3500<br>3500             | 3500                     |
| 1/2"       | 14050                 | ?    | 10       | 60       | -        | 120  | -                        | 1500                     |
| 3/4"       | 14075                 | ?    | 10       | 60       | -        | 120  | -                        | 1500                     |
| 1"         | 14100                 | ?    | 10       | 40       | -        | 120  | -                        | 1500                     |
| 1 1/4"     | 14125                 | ?    | 10       | 40       | -        | 120  | -                        | 1500                     |
| 1 1/2"     | 14150                 | ?    | 10       | 40       | -        | 120  | -                        | 1500                     |
| 2"         | 14200                 | ?    | 10       | -        | -        | 120  | -                        | 750                      |

\* TEGNFORKLARING  
NPT: Rotorer med konisk gj. 60°  
GMU: Rotorer med sylindrisk gj.  
PT: Rotorer med styretap el. flens

| Ant. kanaler | Tilsl. «B»     | Mod.                 | Side | Maks.    |          |          |      |                          |                          |                         |      |
|--------------|----------------|----------------------|------|----------|----------|----------|------|--------------------------|--------------------------|-------------------------|------|
|              |                |                      |      | p C) bar | p D) bar | p F) bar | T °C | n NPT* min <sup>-1</sup> | n GMU* min <sup>-1</sup> | n PT* min <sup>-1</sup> |      |
| 2            | 2x1/4"         | 1690                 | ?    | 10       | 210      | 50       | -    | 120                      | 250                      | 250                     | 5000 |
| 2            | 2x3/8"         | 1500                 | ?    | 10       | 20       | -        | -    | 120                      | -                        | -                       | 1500 |
| 2            | 2x1/2"         | 1579<br>1590<br>1790 | ?    | 10       | 70       | -        | -    | 120                      | -                        | -                       | 1500 |
| 2            | 2x3/4"         | 1890                 | ?    | 10       | 210      | -        | -    | 120                      | 250                      | 250                     | -    |
| 2            | 1/4"x1/2"      | 2117                 | ?    | 10       | 210      | -        | -    | 120                      | 250                      | 250                     | -    |
| 3            | 1/4"x3/4"x3/4" | 1890                 | ?    | 10       | 210      | -        | -    | 120                      | 250                      | 250                     | -    |
| 4            | 4x3/8"         | 1379<br>1379         | ?    | 10       | 60       | 10       | 10   | 80                       | -                        | -                       | 250  |
| 4            | 4x1/2"         | 1479                 | ?    | 10       | 60       | 10       | 10   | 80                       | -                        | -                       | 250  |
| 4            | 4x1/2"         | 1479                 | ?    | 10       | 250      | 10       | 10   | 80                       | -                        | -                       | 10   |

# ROTARENDE UNIONER

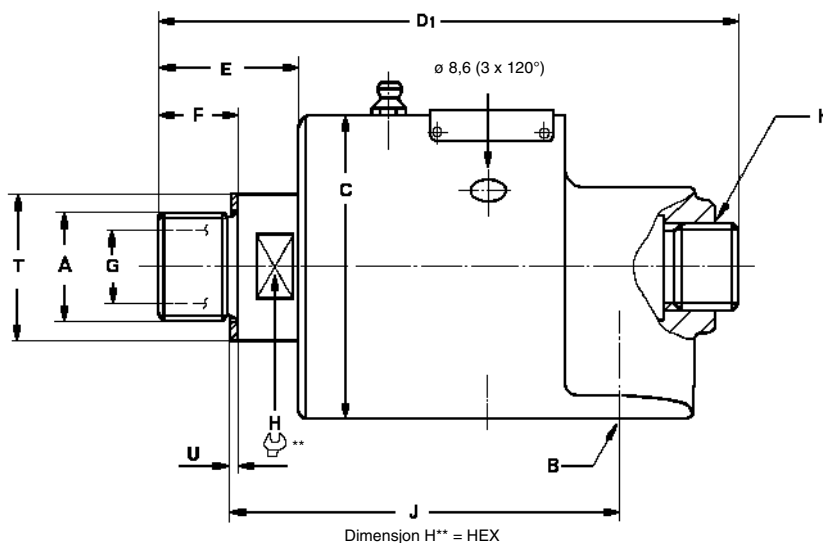
## Standard modeller

DEUBLIN

### 57 og 55 seriens énkanalsunioner i str. 3/8" til 2"

Enkanalsunionene brukes der inn- og utgang til sylinder eller valse er i hver sin ende. Hvis inn- og utgang er i samme ende brukes tokanalsunioner.

- UNF og andre gjenger kan også leveres. Kontakt Lautom.



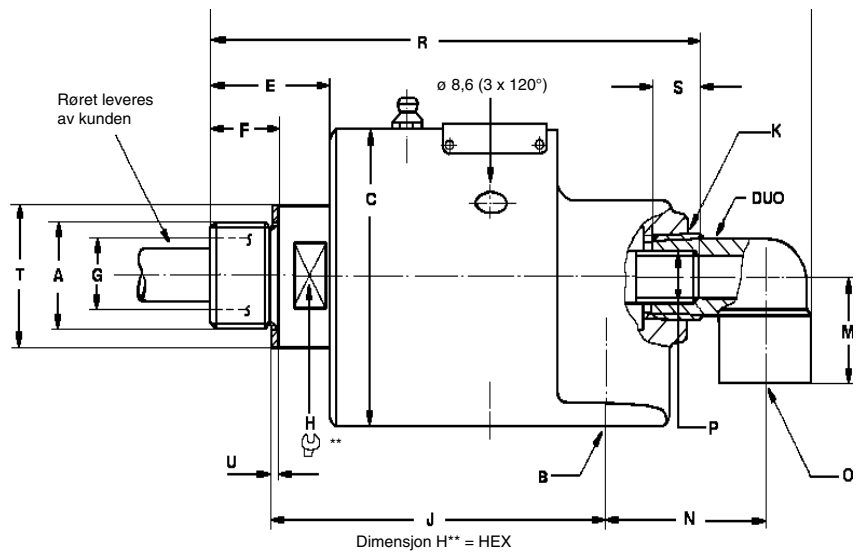
### Standardmodeller

| B<br>NPT | Bestillingsnr. (standardmodeller) |                   |                |                   |                     | A<br>Rotorgjenge | C<br>ø | D <sub>1</sub> | E    | F*   | G<br>ø | H    | J    | K<br>NPT | T<br>h11<br>ø | U   | Brutto<br>kg |
|----------|-----------------------------------|-------------------|----------------|-------------------|---------------------|------------------|--------|----------------|------|------|--------|------|------|----------|---------------|-----|--------------|
|          | Mod. 57<br>E.L.S.                 | Mod. 57<br>E.L.S. | Mod. 55<br>STD | Mod. 55<br>E.L.S. | Mod. 55<br>Varmolje |                  |        |                |      |      |        |      |      |          |               |     |              |
| 3/8"     | 57-000-001                        | 57-050-001        | 55-000-001     | 55-147-151        | 55-139-001          | 3/8" NPT RH      | 44,5   | 102            | 26   | 7,5  | 9,5    | 22** | 71   | 1/4"     | -             | -   | 0,6          |
|          | 57-000-002                        | 57-050-002        | 55-000-002     | 55-147-152        | 55-139-002          | 3/8" NPT LH      | 44,5   | 102            | 26   | 16   | 9,5    | 22** | 64   | 1/4"     | -             | 1,5 | 0,6          |
|          | 57-000-094                        | 57-050-094        | 55-000-094     | 55-147-192        | 55-139-094          | G3/8" (BSP) RH   | 44,5   | 102            | 26   | 16   | 9,5    | 22** | 64   | 1/4"     | -             | 1,5 | 0,6          |
|          | 57-000-095                        | 57-050-095        | 55-000-095     | 55-147-193        | 55-139-095          | G3/8" (BSP) LH   | 44,5   | 102            | 26   | 16   | 9,5    | 22** | 64   | 1/4"     | -             | 1,5 | 0,6          |
| 1/2"     | 157-000-001                       | 157-050-001       | 155-000-001    | 155-108-113       | 155-139-001         | 1/2" NPT RH      | 57     | 124            | 37   | 10   | 12,7   | 30** | 89   | 3/8"     | -             | -   | 1,2          |
|          | 157-000-002                       | 157-050-002       | 155-000-002    | 155-108-114       | 155-139-002         | 1/2" NPT LH      | 57     | 124            | 37   | 10   | 12,7   | 30** | 89   | 3/8"     | -             | -   | 1,2          |
|          | 157-000-151                       | 157-050-151       | 155-000-151    | 155-108-252       | 155-139-151         | G1/2" (BSP) RH   | 57     | 121            | 34   | 19   | 12,7   | 30** | 78,5 | 3/8"     | -             | 1,5 | 1,2          |
|          | 157-000-152                       | 157-050-152       | 155-000-152    | 155-108-253       | 155-139-152         | G1/2" (BSP) LH   | 57     | 121            | 34   | 19   | 12,7   | 30** | 78,5 | 3/8"     | -             | 1,5 | 1,2          |
| 3/4"     | 257-000-020                       | 257-050-020       | 255-000-020    | 255-019-255       | 255-056-020         | 3/4" NPT RH      | 73     | 144            | 37   | 10,5 | 17,5   | 36** | 104  | 1/2"     | -             | -   | 2,1          |
|          | 257-000-021                       | 257-050-021       | 255-000-021    | 255-019-256       | 255-056-021         | 3/4" NPT LH      | 73     | 144            | 37   | 10,5 | 17,5   | 36** | 104  | 1/2"     | -             | -   | 2,1          |
|          | 257-000-284                       | 257-050-284       | 255-000-284    | 255-019-445       | 255-056-284         | G3/4" (BSP) RH   | 73     | 141            | 34   | 19   | 17,5   | 36** | 94,5 | 1/2"     | -             | 2   | 2,1          |
|          | 257-000-285                       | 257-050-285       | 255-000-285    | 255-019-446       | 255-056-285         | G3/4" (BSP) LH   | 73     | 141            | 34   | 19   | 17,5   | 36** | 94,5 | 1/2"     | -             | 2   | 2,1          |
|          | 257-000-012                       | 257-050-012       | 255-000-012    | 255-019-487       | 255-056-012         | M22x1,5(PT) RH   | 73     | 137            | 30   | 14   | 14,3   | 36** | 95   | 1/2"     | -             | 1,5 | 2,1          |
|          | 257-000-013                       | 257-050-013       | 255-000-013    | 255-019-503       | 255-056-013         | M22x1,5(PT) LH   | 73     | 137            | 30   | 14   | 14,3   | 36** | 95   | 1/2"     | -             | 1,5 | 2,1          |
|          | 257-000-014                       | 257-050-014       | 255-000-014    | 255-019-469       | 255-056-014         | M35x1,5 RH       | 73     | 144            | 37   | 15   | 17,5   | 41** | 102  | 1/2"     | -             | 2   | 2,2          |
| 1"       | 357-000-002                       | 357-050-002       | 355-000-002    | 355-012-186       | 355-038-002         | 1" NPT RH        | 82,6   | 173            | 49   | 12,5 | 25,4   | 36   | 123  | 3/4"     | 45            | -   | 3,1          |
|          | 357-000-003                       | 357-050-003       | 355-000-003    | 355-012-187       | 355-038-003         | 1" NPT LH        | 82,6   | 173            | 49   | 12,5 | 25,4   | 36   | 123  | 3/4"     | 45            | -   | 3,1          |
|          | 357-000-222                       | 357-050-222       | 355-000-222    | 355-012-378       | 355-038-222         | G1" (BSP) RH     | 82,6   | 165            | 42   | 22   | 22,2   | 36   | 108  | 3/4"     | 45            | 2   | 3,1          |
|          | 357-000-223                       | 357-050-223       | 355-000-223    | 355-012-379       | 355-038-223         | G1" (BSP) LH     | 82,6   | 165            | 42   | 22   | 22,2   | 36   | 108  | 3/4"     | 45            | 2   | 3,1          |
|          | 357-000-235                       | 357-050-235       | 355-000-235    | 355-012-381       | 355-038-235         | M35x1,5 RH       | 82,6   | 159            | 35,5 | 15   | 25,4   | 36   | 108  | 3/4"     | 45            | 2   | 3,1          |
|          | 357-000-236                       | 357-050-236       | 355-000-236    | 355-012-382       | 355-038-236         | M35x1,5 LH       | 82,6   | 159            | 35,5 | 15   | 25,4   | 36   | 108  | 3/4"     | 45            | 2   | 3,1          |
| 1 1/4"   | 527-000-001                       | 527-050-001       | 525-000-001    | 525-042-043       | 525-086-001         | 1 1/4" NPT RH    | 90,5   | 192            | 55   | 13   | 30,2   | 46   | 132  | 1"       | 58            | -   | 4,1          |
|          | 527-000-002                       | 527-050-002       | 525-000-002    | 525-042-044       | 525-086-002         | 1 1/4" NPT LH    | 90,5   | 192            | 55   | 13   | 30,2   | 46   | 132  | 1"       | 58            | -   | 4,1          |
|          | 527-000-054                       | 527-050-054       | 525-000-054    | 525-042-122       | 525-086-054         | G1 1/4" (BSP) RH | 90,5   | 191            | 54   | 28   | 30,2   | 46   | 119  | 1"       | 58            | 2   | 4,1          |
|          | 527-000-055                       | 527-050-055       | 525-000-055    | 525-042-123       | 525-086-055         | G1 1/4" (BSP) LH | 90,5   | 191            | 54   | 28   | 30,2   | 46   | 119  | 1"       | 58            | 2   | 4,1          |
| 1 1/2"   | 557-000-001                       | 557-050-001       | 555-000-001    | 555-016-154       | 555-037-001         | 1 1/2" NPT RH    | 108    | 218            | 62   | 13   | 38,1   | 55   | 153  | 1 1/4"   | 65            | -   | 6,5          |
|          | 557-000-002                       | 557-050-002       | 555-000-002    | 555-016-160       | 555-037-002         | 1 1/2" NPT LH    | 108    | 218            | 62   | 13   | 38,1   | 55   | 153  | 1 1/4"   | 65            | -   | 6,5          |
|          | 557-000-198                       | 557-050-198       | 555-000-198    | 555-016-288       | 555-037-198         | G1 1/2" (BSP) RH | 108    | 228            | 72   | 29   | 35     | 55   | 149  | 1 1/4"   | 65            | 2   | 6,7          |
|          | 557-000-199                       | 557-050-199       | 555-000-199    | 555-016-289       | 555-037-199         | G1 1/2" (BSP) LH | 108    | 228            | 72   | 29   | 35     | 55   | 149  | 1 1/4"   | 65            | 2   | 6,7          |
|          | 557-000-200                       | 557-050-200       | 555-000-200    | 555-016-418       | 555-037-200         | M50x1,5 RH       | 108    | 222            | 66   | 22,5 | 38,1   | 55   | 150  | 1 1/4"   | 65            | 2   | 6,5          |
|          | 557-000-201                       | 557-050-201       | 555-000-201    | 555-016-419       | 555-037-201         | M50x1,5 LH       | 108    | 222            | 66   | 22,5 | 38,1   | 55   | 150  | 1 1/4"   | 65            | 2   | 6,5          |
| 2"       | 657-000-116                       | 657-050-116       | 655-000-116    | 655-502-116       | 655-503-116         | 2" NPT RH        | 117    | 257            | 76   | 13,5 | 47     | 60   | 189  | 1 1/4"   | 70            | -   | 7,7          |
|          | 657-000-117                       | 657-050-117       | 655-000-117    | 655-502-117       | 655-503-117         | 2" NPT LH        | 117    | 257            | 76   | 13,5 | 47     | 60   | 189  | 1 1/4"   | 70            | -   | 7,7          |
|          | 657-000-124                       | 657-050-124       | 655-000-124    | 655-502-124       | 655-503-124         | G2" (BSP) RH     | 117    | 246            | 65   | 29   | 47     | 60   | 164  | 1 1/4"   | 70            | 2,5 | 7,6          |
|          | 657-000-125                       | 657-050-125       | 655-000-125    | 655-502-125       | 655-503-125         | G2" (BSP) LH     | 117    | 246            | 65   | 29   | 47     | 60   | 164  | 1 1/4"   | 70            | 2,5 | 7,6          |

\* F-målet for NPT rotorgjenge = halv gjengelengde ved montert (fastskrudd) rotor.

### 57 og 55 seriens tokanalsunioner m/fast sifonrør

Størst mulig gjengerør sikrer maksimal gjennomstrømning i en gitt union. Påvirkninger ved gjengene kan føre til at røret brykker og faller ut av unionen. Derfor bør rørlengden ikke være mer enn fire ganger unionens lengde, og hastigheter over 1000 o/min bør unngås.



### Standardmodeller

| B<br>NPT | O<br>NPT | Bestillingsnr. |      | A<br>Rotorgjenge | C<br>ø | D <sub>2</sub> | E    | F*   | G<br>ø | H    | J    | K<br>NPT | M  | N    | P<br>Gjenge | R    | S    | T<br>h11<br>ø | U   |
|----------|----------|----------------|------|------------------|--------|----------------|------|------|--------|------|------|----------|----|------|-------------|------|------|---------------|-----|
|          |          | Mod. 55<br>STD | DUO  |                  |        |                |      |      |        |      |      |          |    |      |             |      |      |               |     |
| 3/8"     | 1/4"     | 55-000-001     | -120 | 3/8" NPT RH      | 44,5   | 124            | 26   | 7,5  | 9,5    | 22** | 71   | 1/4"     | 18 | 36   | M6x1        | 98,5 | 8    | -             | -   |
|          |          | 55-000-002     | -120 | 3/8" NPT LH      | 44,5   | 124            | 26   | 16   | 9,5    | 22** | 64   | 1/4"     | 18 | 36   | M6x1        | 98,5 | 8    | -             | 1,5 |
|          |          | 55-000-094     | -120 | G3/8" (BSP) RH   | 44,5   | 124            | 26   | 16   | 9,5    | 22** | 64   | 1/4"     | 18 | 36   | M6x1        | 98,5 | 8    | -             | 1,5 |
|          |          | 55-000-095     | -120 | G3/8" (BSP) LH   | 44,5   | 124            | 26   | 16   | 9,5    | 22** | 64   | 1/4"     | 18 | 36   | M6x1        | 98,5 | 8    | -             | 1,5 |
| 1/2"     | 3/8"     | 155-000-001    | -012 | 1/2" NPT RH      | 57     | 149            | 37   | 10   | 12,7   | 30** | 89   | 3/8"     | 18 | 39,5 | 1/8" NPT    | 119  | 7    | -             | -   |
|          |          | 155-000-002    | -012 | 1/2" NPT LH      | 57     | 149            | 37   | 10   | 12,7   | 30** | 89   | 3/8"     | 18 | 39,5 | 1/8" NPT    | 119  | 7    | -             | -   |
|          |          | 155-000-151    | -199 | G1/2" (BSP) RH   | 57     | 149            | 34   | 19   | 12,7   | 30** | 78,5 | 3/8"     | 18 | 39,5 | G1/8"       | 117  | 8    | -             | 1,5 |
|          |          | 155-000-152    | -199 | G1/2" (BSP) LH   | 57     | 149            | 34   | 19   | 12,7   | 30** | 78,5 | 3/8"     | 18 | 39,5 | G1/8"       | 117  | 8    | -             | 1,5 |
| 3/4"     | 1/2"     | 255-000-020    | -043 | 3/4" NPT RH      | 73     | 173            | 37   | 10,5 | 17,5   | 36** | 104  | 1/2"     | 26 | 45,5 | 1/4" NPT    | 134  | 7    | -             | -   |
|          |          | 255-000-021    | -043 | 3/4" NPT LH      | 73     | 173            | 37   | 10,5 | 17,5   | 36** | 104  | 1/2"     | 26 | 45,5 | 1/4" NPT    | 134  | 7    | -             | -   |
|          |          | 255-000-284    | -368 | G3/4" (BSP) RH   | 73     | 170            | 34   | 19   | 17,5   | 36** | 94,5 | 1/2"     | 26 | 45,5 | G1/4"       | 137  | 12   | -             | 1,5 |
|          |          | 255-000-285    | -368 | G3/4" (BSP) LH   | 73     | 170            | 34   | 19   | 17,5   | 36** | 94,5 | 1/2"     | 26 | 45,5 | G1/4"       | 137  | 12   | -             | 1,5 |
|          |          | 255-000-012    | -367 | M22x1,5 (PT) RH  | 73     | 166            | 30   | 14   | 14,3   | 36** | 95   | 1/2"     | 26 | 45,5 | G1/8"       | 129  | 8    | -             | 1,5 |
|          |          | 255-000-013    | -367 | M22x1,5 (PT) LH  | 73     | 166            | 30   | 14   | 14,3   | 36** | 95   | 1/2"     | 26 | 45,5 | G1/8"       | 129  | 8    | -             | 1,5 |
|          |          | 255-000-014    | -368 | M35x1,5 RH       | 73     | 173            | 37   | 15   | 17,5   | 41** | 102  | 1/2"     | 26 | 45,5 | G1/4"       | 140  | 12   | -             | 2   |
| 1"       | 1/2"     | 355-000-002    | -083 | 1" NPT RH        | 82,6   | 208            | 49   | 12,5 | 25,4   | 36   | 123  | 3/4"     | 28 | 58,5 | 3/8" NPT    | 177  | 7,5  | 45            | -   |
|          |          | 355-000-003    | -083 | 1" NPT LH        | 82,6   | 208            | 49   | 12,5 | 25,4   | 36   | 123  | 3/4"     | 28 | 58,5 | 3/8" NPT    | 177  | 7,5  | 45            | -   |
|          |          | 355-000-222    | -255 | G1" (BSP) RH     | 82,6   | 200            | 42   | 22   | 22,2   | 36   | 108  | 3/4"     | 28 | 58,5 | G3/8"       | 161  | 12   | 45            | 2   |
|          |          | 355-000-223    | -255 | G1" (BSP) LH     | 82,6   | 200            | 42   | 22   | 22,2   | 36   | 108  | 3/4"     | 28 | 58,5 | G3/8"       | 161  | 12   | 45            | 2   |
|          |          | 355-000-235    | -255 | M35x1,5 RH       | 82,6   | 194            | 35,5 | 15   | 25,4   | 36   | 108  | 3/4"     | 28 | 58,5 | G3/8"       | 155  | 12   | 45            | 2   |
|          |          | 355-000-236    | -255 | M35x1,5 LH       | 82,6   | 194            | 35,5 | 15   | 25,4   | 36   | 108  | 3/4"     | 28 | 58,5 | G3/8"       | 155  | 12   | 45            | 2   |
| 1 1/4"   | 3/4"     | 525-000-001    | -007 | 1 1/4" NPT RH    | 90,5   | 235            | 55   | 13   | 30,2   | 46   | 132  | 1"       | 35 | 72   | 1/2" NPT    | 198  | 10   | 58            | -   |
|          |          | 525-000-002    | -007 | 1 1/4" NPT LH    | 90,5   | 235            | 55   | 13   | 30,2   | 46   | 132  | 1"       | 35 | 72   | 1/2" NPT    | 198  | 10   | 58            | -   |
|          |          | 525-000-054    | -079 | G1 1/4" (BSP) RH | 90,5   | 234            | 54   | 28   | 30,2   | 46   | 119  | 1"       | 35 | 72   | G1/2"       | 186  | 14   | 58            | 2   |
|          |          | 525-000-055    | -079 | G1 1/4" (BSP) LH | 90,5   | 234            | 54   | 28   | 30,2   | 46   | 119  | 1"       | 35 | 72   | G1/2"       | 186  | 14   | 58            | 2   |
| 1 1/2"   | 3/4"     | 555-000-001    | -013 | 1 1/2" NPT RH    | 108    | 261            | 62   | 13   | 38,1   | 55   | 153  | 1 1/4"   | 38 | 77   | 3/4" NPT    | 223  | 10,5 | 65            | -   |
|          |          | 555-000-002    | -013 | 1 1/2" NPT LH    | 108    | 261            | 62   | 13   | 38,1   | 55   | 153  | 1 1/4"   | 38 | 77   | 3/4" NPT    | 223  | 10,5 | 65            | -   |
|          |          | 555-000-198    | -221 | G1 1/2" (BSP) RH | 108    | 271            | 72   | 29   | 35     | 55   | 149  | 1 1/4"   | 38 | 77   | G3/4"       | 223  | 16   | 65            | 2   |
|          |          | 555-000-199    | -221 | G1 1/2" (BSP) LH | 108    | 271            | 72   | 29   | 35     | 55   | 149  | 1 1/4"   | 38 | 77   | G3/4"       | 223  | 16   | 65            | 2   |
|          |          | 555-000-200    | -221 | M50x1,5 RH       | 108    | 265            | 66   | 22,5 | 38,1   | 55   | 150  | 1 1/4"   | 38 | 77   | G3/4"       | 217  | 16   | 65            | 2   |
| 2"       | 3/4"     | 655-500-116    | -013 | 2" NPT RH        | 117    | 300            | 76   | 13,5 | 47     | 60   | 189  | 1 1/4"   | 38 | 79,5 | 3/4" NPT    | 263  | 10,5 | 70            | -   |
|          |          | 655-500-117    | -013 | 2" NPT LH        | 117    | 300            | 76   | 13,5 | 47     | 60   | 189  | 1 1/4"   | 38 | 79,5 | 3/4" NPT    | 263  | 10,5 | 70            | -   |
|          | G1 1/4"  | 655-500-124    | -534 | G2" (BSP) RH     | 117    | 311            | 65   | 29   | 47     | 60   | 164  | 1 1/4"   | 45 | 94   | G1"         | 251  | 26   | 70            | 2,5 |
|          |          | 655-500-125    | -534 | G2" (BSP) LH     | 117    | 311            | 65   | 29   | 47     | 60   | 164  | 1 1/4"   | 45 | 94   | G1"         | 251  | 26   | 70            | 2,5 |

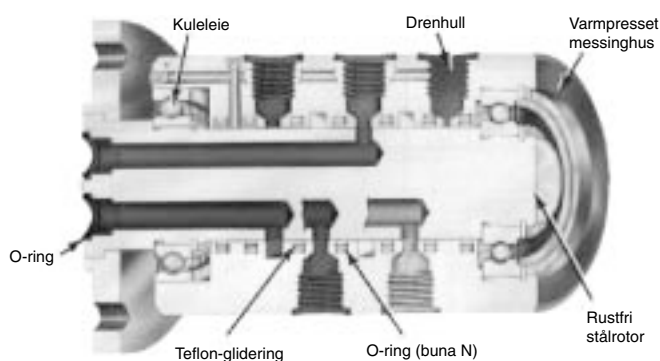
\* F-målet for NPT rotorgjenge = halv gjengelengde ved monterert (fastskrudd) rotor.

### Roterende unioner med 4 kanaler for luft, hydraulikk eller vann

Disse unionene leveres med 4 kanaler i 2 størrelser, 3/8" og 1/2". Alle deler som kommer i berøring med mediet er korrosjonsbeskyttet, slik at unionene kan brukes til såvel trykkluft og hydraulikk som vann. To kuleleier plassert med stor avstand, sikrer minimal side-belastning av tetningene, og dermed lang levetid.

**Nytt:** En drenkanal mellom kanal 2 og 3 forhindrer «kortslutning», og gjør det mulig å bruke forskjellige medier. Ved lekkasje dreneres mediet tilbake til sump.??

De 4 kanalunionene brukes primært til aktivering av pneumatiske eller hydrauliske komponenter f.eks. i indeksbord, til kjølevannsforsyning i 2 eller flere kretser i roterende utstyr, el.l.



Bildet viser ikke den nye drenkanalen.

#### Tekniske data

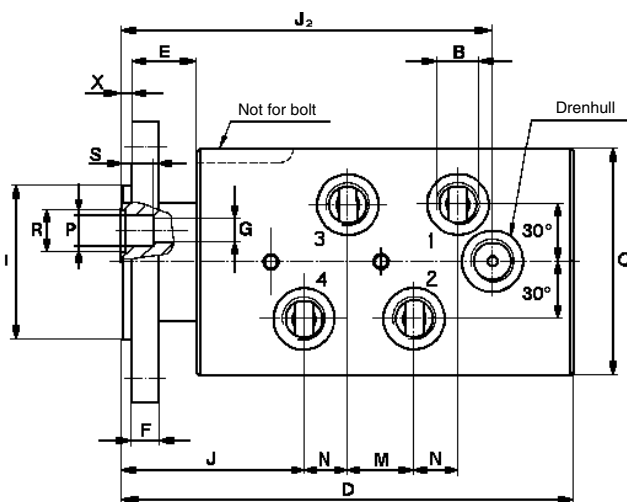
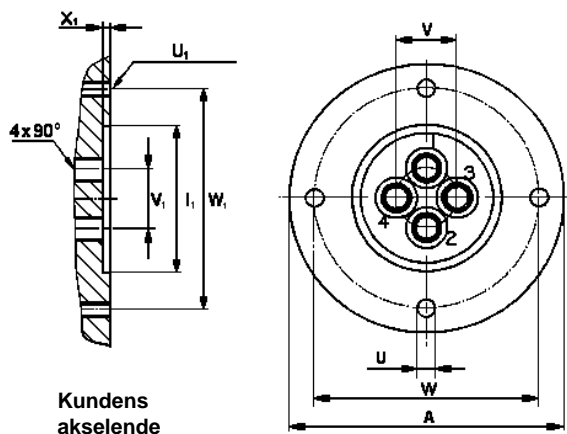
|                         |         |                       |
|-------------------------|---------|-----------------------|
| Maks. lufttrykk         | 150 PSI | 10 bar                |
| Maks. hydraulisk trykk* | 850 PSI | 60 bar                |
| Maks. temperatur:       |         |                       |
| Flytmedium              | 175 °F  | 80 °C                 |
| Unionens hus            | 195 °F  | 90 °C                 |
| Maks. omdreiningstall*  | 250 rpm | 250 min <sup>-1</sup> |

\* Uten rotasjon eller lave omdreininger < 10 o/min, som f.eks. indeksbord

|                        |          |         |
|------------------------|----------|---------|
| Maks. hydraulisk trykk | 3600 PSI | 250 bar |
|------------------------|----------|---------|

Spesielle modeller kan leveres på forespørsel:

- 5-kanalsunioner med en senterboring for en kabel eller en ekstra union
- Vakuumutførelse ned til 6,7 kPa (28" HG)



| B             | Best.nr. | A<br>ø | C<br>ø | D   | E  | F    | G<br>ø | I<br>øPT         | J <sub>1</sub> | J <sub>2</sub> | M  | N  | P<br>ø         | R<br>ø | S  | U<br>ø | V<br>ø | W<br>ø | X | X <sub>1</sub><br>ø | U <sub>1</sub><br>ø | V <sub>1</sub><br>ø | I <sub>1</sub><br>øPT | W <sub>1</sub><br>ø | Brutto<br>kg |
|---------------|----------|--------|--------|-----|----|------|--------|------------------|----------------|----------------|----|----|----------------|--------|----|--------|--------|--------|---|---------------------|---------------------|---------------------|-----------------------|---------------------|--------------|
| 4x3/8" NPT    | 1379-460 | 110    | 89     | 176 | 25 | 10,5 | 9      | 60,000<br>59,981 | 72             | 142            | 26 | 18 | 12,05<br>12,00 | 16,7   | 12 | 7,2    | 24,5   | 90     | 4 | 3,5                 | M6<br>4x90°         | 24,5                | 60,060<br>60,030      | 90                  | 7,6          |
| 4xG3/8" (BSP) | 1379-160 | 110    | 89     | 176 | 25 | 10,5 | 9      | 60,000<br>59,981 | 72             | 142            | 26 | 18 | 12,05<br>12,00 | 16,7   | 12 | 7,2    | 24,5   | 90     | 4 | 3,5                 | M6<br>4x90°         | 24,5                | 60,060<br>60,030      | 90                  | 7,6          |
| 4x1/2" NPT    | 1479-400 | 130    | 108    | 202 | 25 | 13,5 | 13     | 75,000<br>74,981 | 81             | 169            | 31 | 23 | 15,05<br>15,00 | 19,7   | 15 | 9      | 29     | 110    | 4 | 3,5                 | M8<br>4x90°         | 29                  | 75,060<br>75,030      | 110                 | 12,7         |
| 4xG1/2" (BSP) | 1479-100 | 130    | 108    | 202 | 25 | 13,5 | 13     | 75,000<br>74,981 | 81             | 169            | 31 | 23 | 15,05<br>15,00 | 19,7   | 15 | 9      | 29     | 110    | 4 | 3,5                 | M8<br>4x90°         | 29                  | 75,060<br>75,030      | 110                 | 12,7         |