



DEUBLIN

Rotating Union 6000 Series for Water Service, DN 50 - 100

- monoflow and duoflow design
- self-supported rotating union
- radial housing connection
- balanced mechanical seal
- Carbon Graphite/ Tungsten Carbide - standard and Silicon Carbide/Tungsten Carbide - E.L.S. (Extended Life Sealing)
- steel banded floating seal
- easy and quick replacement of sealing components (rotor seal, floating seal)
- full-media flow
- vent slots
- cast iron housing
- steel rotor
- additional special designs for temperatures exceeding 120°C available
- Lubrication Guide page 52

Operating Data

Max. Water Pressure		150 PSI	10 bar
Max. Speed		750 RPM	750 min ⁻¹
Torque for	Model 6200	4 FT.LBS	5,4 Nm
	6250	7 FT.LBS	9,5 Nm
	6300	8 FT.LBS	10,9 Nm
	6400	10 FT.LBS	13,6 Nm
Max. Temperature		120 °C	> 120 °C consult DEUBLIN

For further information please contact **DEUBLIN** or your local representative.

DEUBLIN Exclusive On-The-Machine Repair Cartridge

Seals are replaced quickly and easily. There's no need to remove hose connections or use special tools.

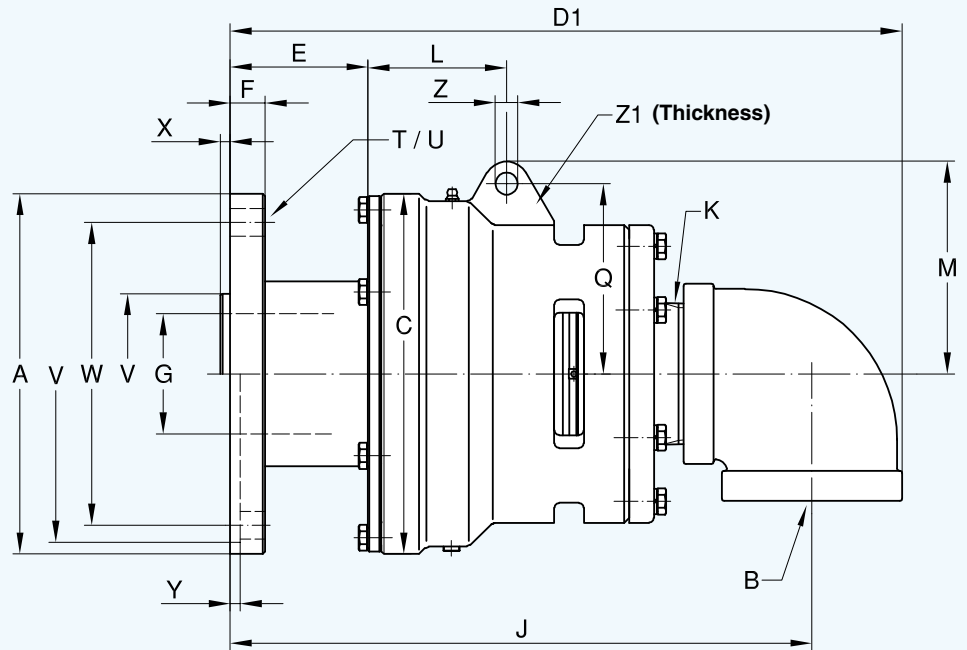
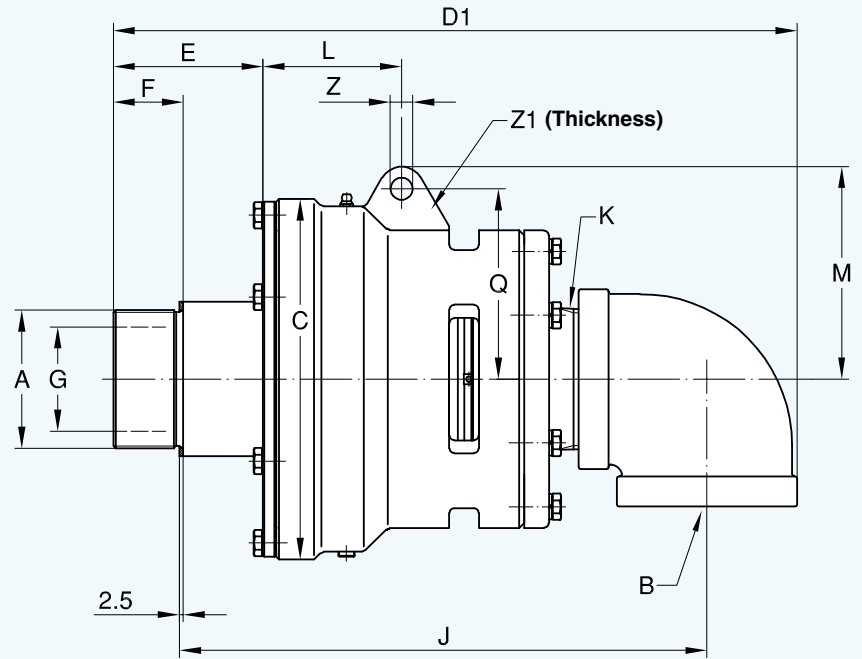
Make sure the system is cold and pressureless! Simply remove 6 hex bolts and end cap then remove floating seal cartridge and rotor seal face and replace with new seals.

Rotor seal is keyed and sealed to the rotor with a built-in O-Ring.

Replace end cap, hex bolts and safety wire.

Detailed instructions available from **DEUBLIN**.

Monoflow Rotating Union

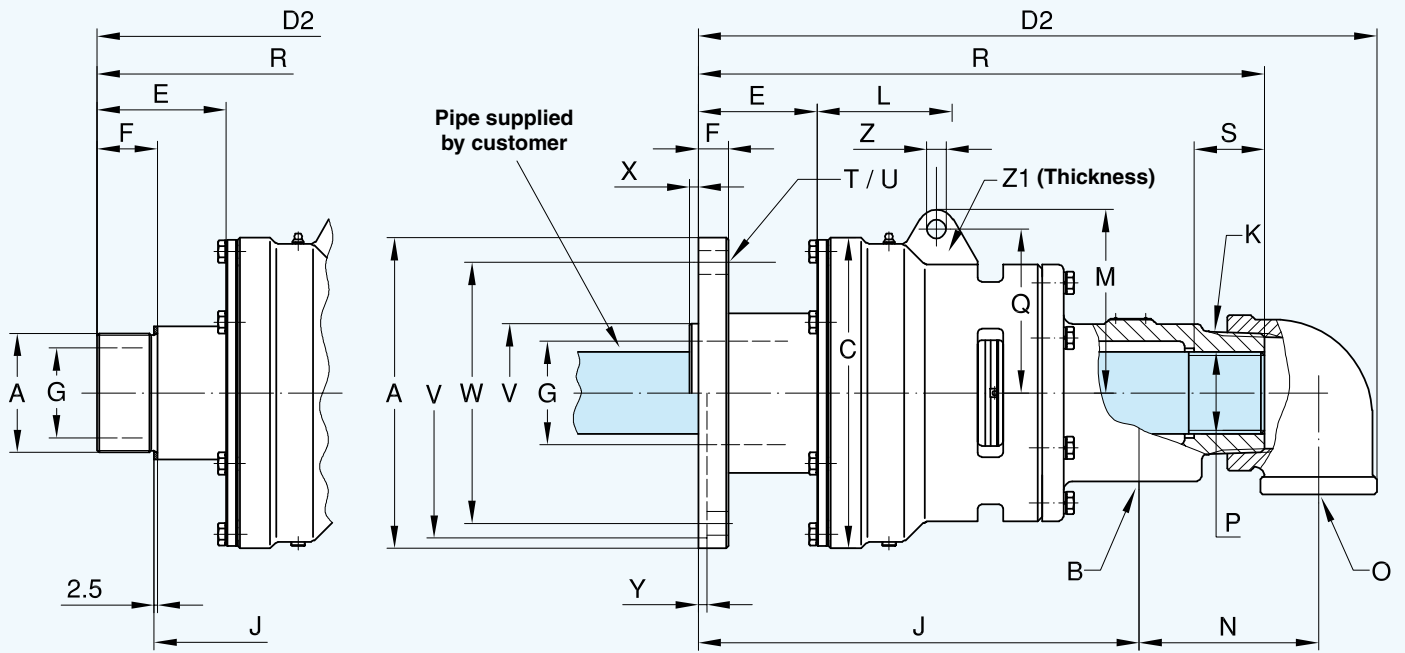


Flange O-Ring

(supplied by DEUBLIN) for:
 Model O-Ring Size
 6200 94,6 x 5,33 Viton
 6250 94,6 x 5,33 Viton
 6300 126,4 x 5,33 Viton
 6400 151,8 x 5,33 Viton

DN	B NPT	Ordering No.		A Rotor Connections	C ø	D1	E	F	G ø	J	K NPT	L	M	Q	T	U ø	V ø PT	W ø	X	Y	Z ø	Z1	kg
		STD	E.L.S.																				
50	2	6200-001-137	6200-016-137	G 2 RH	133	292	66	29	47,6	228	2	73	90	78	-	-	-	-	-	-	12,7	25,4	9,5
	2	6200-001-139	6200-016-139	G 2 LH	133	292	66	29	47,6	228	2	73	90	78	-	-	-	-	-	-	12,7	25,4	9,5
	2	6200-001-115	6200-016-115	Flange ø 228,6	133	308	82	25,4	47,6	270	2	73	90	78	4 x 90°	17,5	211,25 211,20	162	-	6,4	12,7	25,4	16,5
65	2 1/2	6250-001-121	6250-018-121	G 2 1/2 RH	178	367	84	38	60,3	283	2 1/2	95	113	98	-	-	-	-	-	-	14,3	25,4	23
	2 1/2	6250-001-123	6250-018-123	G 2 1/2 LH	178	367	84	38	60,3	283	2 1/2	95	113	98	-	-	-	-	-	-	14,3	25,4	23
	2 1/2	6250-001-300	6250-018-300	Flange ø 228,6	178	373	90	25,4	60,3	325	2 1/2	95	113	98	4 x 90°	17,5	211,25 211,20	162	-	6,4	14,3	25,4	27,7
80	3	6300-001-161	6300-015-161	G 3 RH	229	432	96	45	73	336	3	87	135	121	-	-	-	-	-	-	14,3	25,4	45,5
	3	6300-001-162	6300-015-162	G 3 LH	229	432	96	45	73	336	3	87	135	121	-	-	-	-	-	-	14,3	25,4	45,5
	3	6300-001-103	6300-015-103	Flange ø 228,6	229	424	88	22,2	76,2	370	3	87	135	121	6 x 60°	17,5	101,70 101,65	192	6,4	-	14,3	25,4	52
100	4	6400-030-330	6400-042-330	Flange ø 276	280	483	78	22,2	101,6	411	4	94	156	133	6 x 60°	20,6	120,62 120,55	228,6	7,5	-	16	32	77

Duoflow Rotating Unions for Threaded Supply Pipe



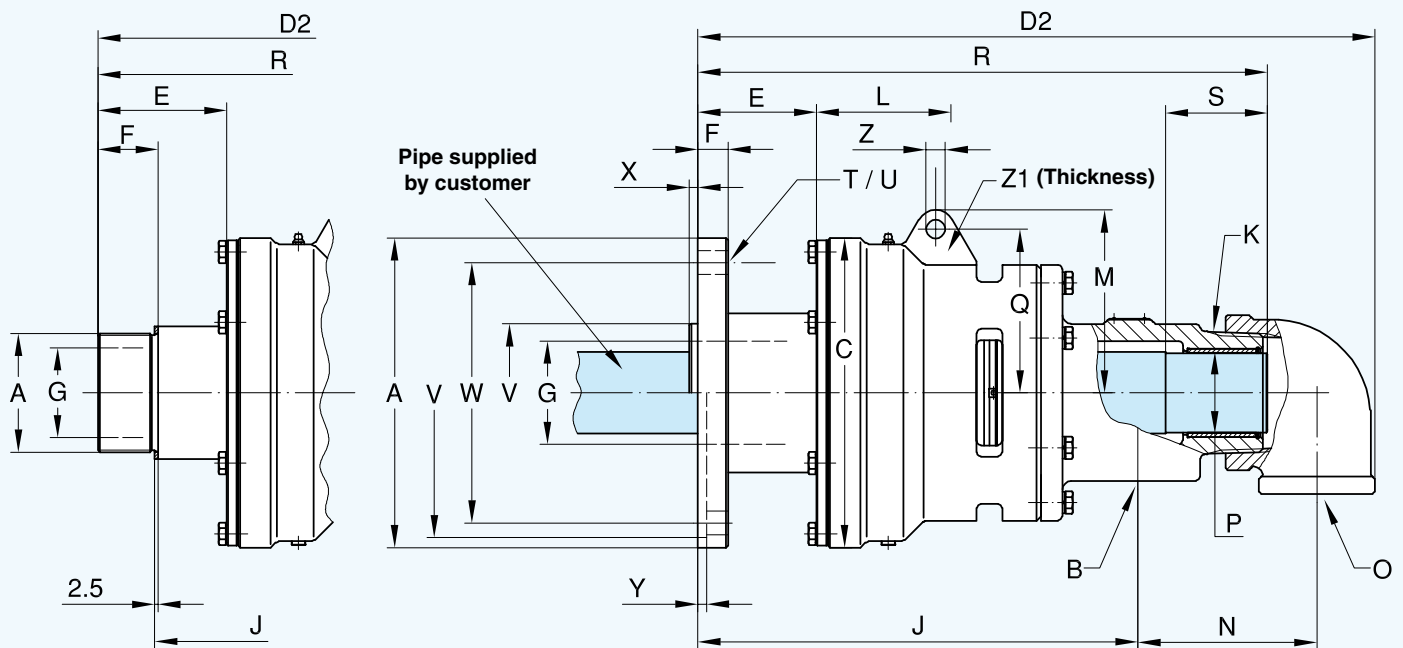
Duoflow Rotating Union for Threaded Supply Pipe

DN	B + O NPT	Ordering No.		A Rotor Connections	C ø	D ₂	E	F	G ø	J	K NPT
		STD	E.L.S.								
50	2 x 1	6200-013-137	6200-020-137	G 2 RH	133	321	66	29	47,6	181	2
	2 x 1	6200-013-139	6200-020-139	G 2 LH	133	321	66	29	47,6	181	2
	2 x 1	6200-013-115	6200-020-115	Flange ø 228,6	133	337	82	25,4	47,6	223	2
65	2 x 1½	6250-025-121	6250-035-121	G 2½ RH	178	412	84	38	60,3	233	2½
	2 x 1½	6250-025-123	6250-035-123	G 2½ LH	178	412	84	38	60,3	233	2½
	2 x 1½	6250-025-300	6250-035-300	Flange ø 228,6	178	420	90	25,4	60,3	275	2½
80	2 x 2	6300-025-161	6300-035-161	G 3 RH	229	507	96	45	73	289	3
	2 x 2	6300-025-162	6300-035-162	G 3 LH	229	507	96	45	73	289	3
	2 x 2	6300-025-103	6300-035-103	Flange ø 228,6	229	499	88	22,2	76,2	324	3
100	2 x 2½	6400-053-330	6400-055-330	Flange ø 276	280	549	78	22,2	101,6	351	4

Duoflow Rotating Union for Rotating Supply Pipe

DN	B + O NPT	Ordering No.		A Rotor Connections	C ø	D ₂	E	F	G ø	J	K NPT
		STD	E.L.S.								
50	2 x 1	6200-002-137	6200-030-137	G 2 RH	133	321	66	29	47,6	181	2
	2 x 1	6200-002-139	6200-030-139	G 2 LH	133	321	66	29	47,6	181	2
	2 x 1	6200-002-115	6200-030-115	Flange ø 228,6	133	337	82	25,4	47,6	223	2
65	2 x 1½	6250-002-121	6250-030-121	G 2½ RH	178	412	84	38	60,3	233	2½
	2 x 1½	6250-002-123	6250-030-123	G 2½ LH	178	412	84	38	60,3	233	2½
	2 x 1½	6250-002-300	6250-030-300	Flange ø 228,6	178	420	90	25,4	60,3	275	2½
80	2 x 2	6300-002-161	6300-030-161	G 3 RH	229	507	96	45	73	289	3
	2 x 2	6300-002-162	6300-030-162	G 3 LH	229	507	96	45	73	289	3
	2 x 2	6300-002-103	6300-030-103	Flange ø 228,6	229	499	88	22,2	76,2	324	3
100	2 x 2½	6400-040-330	6400-052-330	Flange ø 276	280	549	78	22,2	101,6	351	4

Duoflow Rotating Unions for Rotating Supply Pipe



L	M	N	P Pipe	Q	R	S	T	U ∅	V ∅ PT	W ∅	X	Y	Z ∅	Z ₁	kg	DN
73	90	95	G 1	78	267	25	-	-	-	-	-	-	12,7	25,4	13,2	50
73	90	95	G 1	78	267	25	-	-	-	-	-	-	12,7	25,4	13,2	
73	90	95	G 1	78	284	25	4 x 90°	17,5	211,25 211,20	162	-	6,4	12,7	25,4	18,2	
95	113	103	G 1 1/2	98	346	25	-	-	-	-	-	-	14,3	25,4	25,2	65
95	113	103	G 1 1/2	98	346	25	-	-	-	-	-	-	14,3	25,4	25,2	
95	113	103	G 1 1/2	98	352	25	4 x 90°	17,5	211,25 211,20	162	-	6,4	14,3	25,4	31,8	
87	135	135	G 2	121	424	28	-	-	-	-	-	-	14,3	25,4	47,7	80
87	135	135	G 2	121	424	28	-	-	-	-	-	-	14,3	25,4	47,7	
87	135	135	G 2	121	416	28	6 x 60°	17,5	101,70 101,65	192	6,4	-	14,3	25,4	55	
94	156	146	G 2 1/2	133	446	40	6 x 60°	20,6	120,62 120,55	228,6	7,6	-	16	32	77	100

L	M	N	P Pipe ∅ h13	Q	R	S	T	U ∅	V ∅ PT	W ∅	X	Y	Z ∅	Z ₁	kg	DN
73	90	95	31,6	78	267	48	-	-	-	-	-	-	12,7	25,4	13,2	50
73	90	95	31,6	78	267	48	-	-	-	-	-	-	12,7	25,4	13,2	
73	90	95	31,6	78	284	48	4 x 90°	17,5	211,25 211,20	162	-	6,4	12,7	25,4	18,2	
95	113	103	47,6	98	346	54	-	-	-	-	-	-	14,3	25,4	25,2	65
95	113	103	47,6	98	346	54	-	-	-	-	-	-	14,3	25,4	25,2	
95	113	103	47,6	98	352	54	4 x 90°	17,5	211,25 211,20	162	-	6,4	14,3	25,4	31,8	
87	135	135	58,7	121	424	75	-	-	-	-	-	-	14,3	25,4	47,7	80
87	135	135	58,7	121	424	75	-	-	-	-	-	-	14,3	25,4	47,7	
87	135	135	58,7	121	416	75	6 x 60°	17,5	101,70 101,65	192	6,4	-	14,3	25,4	55	
94	156	146	74,8	133	450	100	6 x 60°	20,6	120,62 120,55	228,6	7,6	-	16	32	77	100